

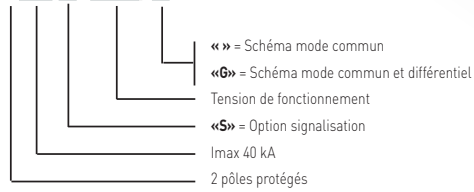
Fiche Technique

Parafoudre Monophasé de Type 2 Gamme DS240



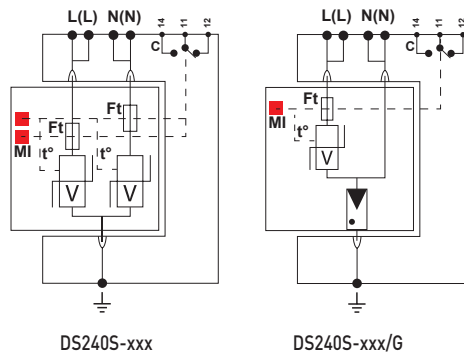
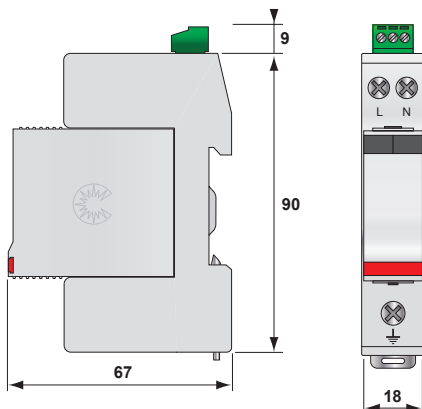
- Parafoudre compact monophasé
- Courants de décharge : I_n 20 kA/ I_{max} 40 kA
- Protection Mode commun ou Mode commun/diff.
- Module débrochable
- Option télésignalisation
- Conforme NF EN 61643-11 et CEI 61643-1

DS240 S-xxx/G



Dimensions et Schémas

(en mm)



V : Varistance forte énergie
 Ft : Fusible thermique
 C : Contact de télésignalisation
 GDT : Eclateur N/PE
 t° : Système de déconnexion thermique
 MI : Indicateur de déconnexion



CITEL

CITEL • 2 rue Troyon • 92316 Sèvres Cedex • France • Tel.: +33 1 41 23 50 23 • Fax: +33 1 41 23 50 09 • e-mail: contact@citel2cp.com • www.citel2cp.com
 F03053E • Document sujet à modification sans préavis

Fiche Technique

Parafoudre Monophasé de Type 2 Gamme DS240

Caractéristiques

Références CITEL	DS240-400	DS240-385	DS240-320	DS240-280	DS240-230	DS240-120	DS240-400/G	DS240-385/G	DS240-320/G	DS240-280/G	DS240-230/G	DS240-120/G
Réseau monophasé	230 V	230 V	230 V	230 V	230 V	120 V	230 V	230 V	230 V	230 V	230 V	120 V
Régime de neutre	TT-TN-IT	TT-TN-IT	TT-TN-IT	TT-TN-IT	TT-TN-IT	TT-TN-IT	TT-TN	TT-TN	TT-TN	TT-TN	TT-TN	TT-TN
Tension de régime perm. max	Uc 400 Vac	385 Vac	320 Vac	280 Vac	255 Vac	150 Vac	400 Vac	385 Vac	320 VaC	280 Vac	255 Vac	150 Vac
Tenue surtension temporaire	U _T 400 Vac	385 Vac	320 Vac	280 Vac	255 Vac	150 Vac	400 Vac	385 Vac	320 Vac	280 Vac	255 Vac	150 Vac
Courant de fonct. permanent	Ic < 1 mA	< 1 mA		< 1 mA	< 1 mA	< 1 mA	< 1 mA	< 1 mA	< 1 mA	< 1 mA	< 1 mA	< 1 mA
Courant de fuite à Uc												
Mode(s) de protection	MC (2)	MC (2)	MC (2)	MC (2)	MC (2)	MC (2)	MC/MD (2)	MC/MD (2)	MC/MD (2)	MC/MD (2)	MC/MD (2)	MC/MD (2)
Courant de décharge nominal 15 chocs 8/20 µs	In 20 kA	20 kA	20 kA	20 kA	20 kA	20 kA	20 kA	20 kA	20 kA	20 kA	20 kA	20 kA
Courant de décharge maximal tenue max. 8/20 µs	I _{max} 40 kA	40 kA	40 kA	40 kA	40 kA	40 kA	40 kA	40 kA	40 kA	40 kA	40 kA	40 kA
Niveau de protection (à In)	Up 1,8 kV	1,8 kV	1,5 kV	1,3 kV	1,25 kV	0,9 kV	1,5/1,8 kV	1,5/1,8 kV	1,5/1,5 kV	1,5/1,3 kV	1,5/1,25 kV	1,5/0,9 kV
Tension résiduelle à 5 kA	1,3 kV	1,3 kV	1 kV	0,9 kV	0,9 kV	0,6 kV	1,5/1,3 kV	1,5/1,3 kV	1,5/1 kV	1,5/0,5 kV	1,5/0,5 kV	1,5/0,6 kV
Courant de court-circuit admissible	I _{scrr} 10000 A	10000 A	10000 A	10000 A	10000 A	10000 A	10000 A	10000 A	10000 A	10000 A	10000 A	10000 A
Déconnecteurs associés												
Déconnecteur thermique	interne											
Fusibles	Fusibles type gG - 50 A max. (voir Note 1)											
Disjoncteur différentiel de l'installation	Type «S» ou retardé											
Caractéristiques mécaniques												
Dimensions	Voir schéma											
Raccordement au réseau	par vis : 1,5-10 mm ² (L/N) ou 2,5-25 mm ² (PE)											
Indicateur de déconnexion	2 (ou 1) indicateurs mécaniques											
Télésignalisation	Option DS240S-xxx - sortie sur contact inverseur											
Montage	rail symétrique 35 mm											
Température de fonctionnement	-40/+85 °C											
Classe de protection	IP20											
Matière plastique	Thermoplastique UL94-V0											
Conformité aux normes												
NF EN 61643-11	France	Parafoudre Basse Tension - Essais Classe II										
CEI 61643-1	International	Low Voltage SPD - Test Class II										
EN 61643-11	Europe	Parafoudre Basse Tension - Essais Classe II										
UL1449 ed.2	USA	Low Voltage TVSS										
Codes articles												
Sans télésignalisation : DS240-xxx(G)	311401	<i>nous consulter</i>	<i>nous consulter</i>	311101	311701	311601	311421	311211	311921	311111	311721	311621
Avec télésignalisation : DS240S-xxx(G)	311411	<i>nous consulter</i>	311911	311121	311711	311611	<i>nous consulter</i>	311231	311931	311131	311731	311631

Note 1 : Calibre en conformité avec NF C15-100 art. 534.1.5.3. Afin d'augmenter la continuité de protection, des calibres supérieurs peuvent être utilisés (125 A max). Pour plus d'information, se reporter à la notice d'installation du parafoudre.

Note 2 : MC = Mode Commun (L/PE ou N/PE) / MD = Mode Différentiel (L/N)

